

SCALE **AQ**

WEBINAR:

SmartSpreader™

Kan en motorisert spredde forbedre bærekraft og biologi?



THOMAS WIIG

Technical Director -
Mechatronic

+47 984 74 721

thomas.wiig@scaleaq.com



TORSTEIN KRISTENSEN

Head of Biology – Associate
professor II, Nord University

+47 917 83 459

torstein.kristensen@scaleaq.com

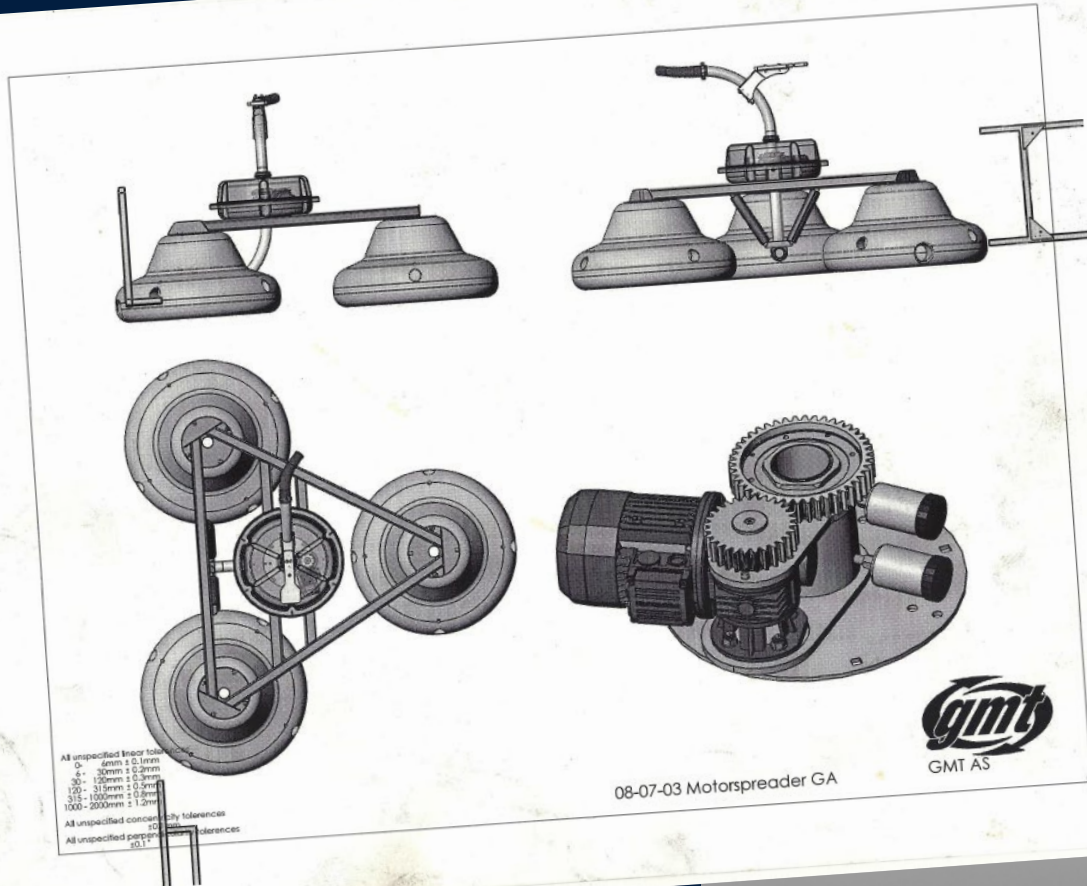


Motorisert fôrspreder

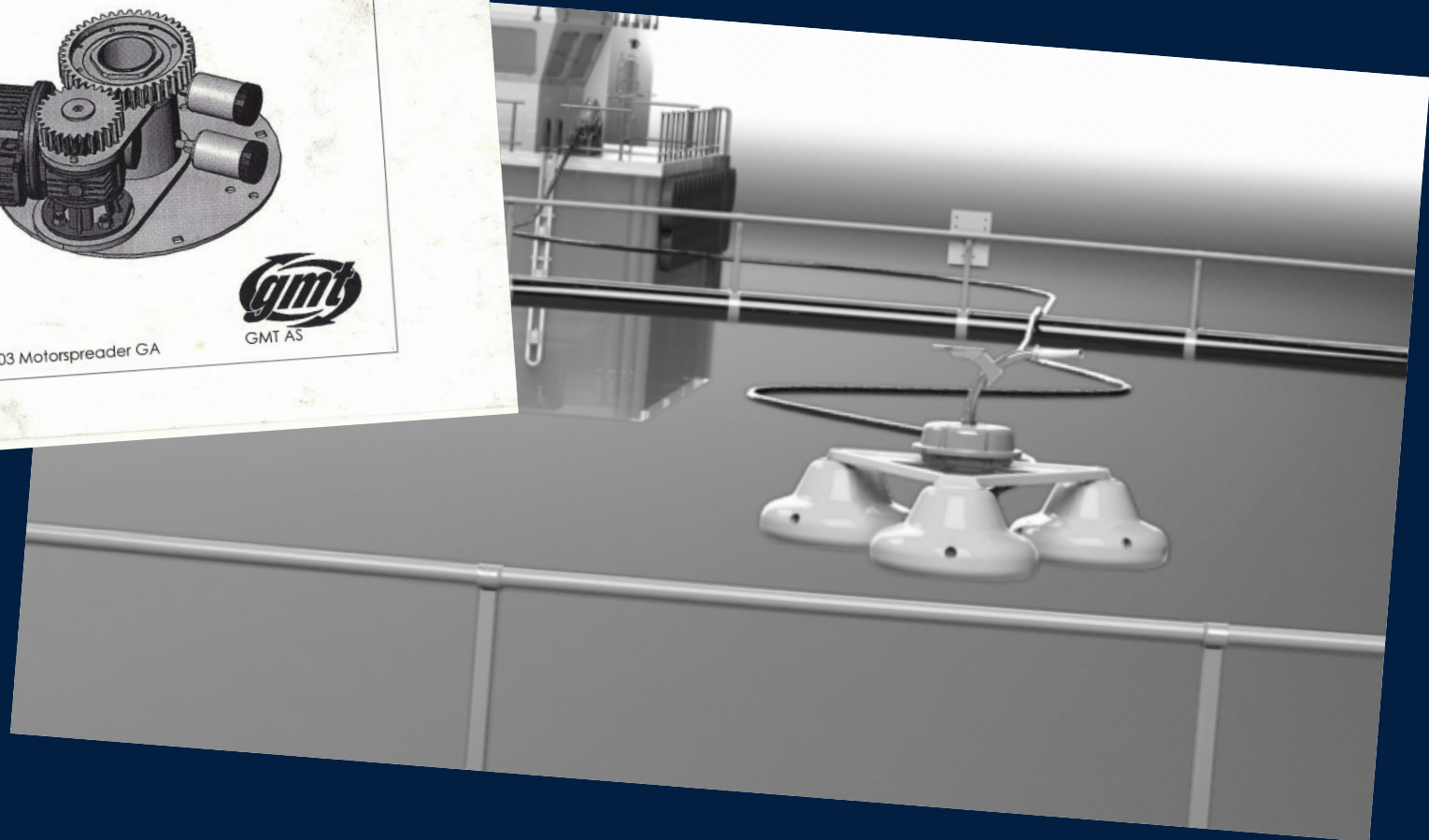
Ønsket av bransjen i mange år, men har vist seg teknisk utfordrende å få til



THOMAS WIIG



10+ år siden
Tidlig forsøk på motorisert
spreder fra eget selskap





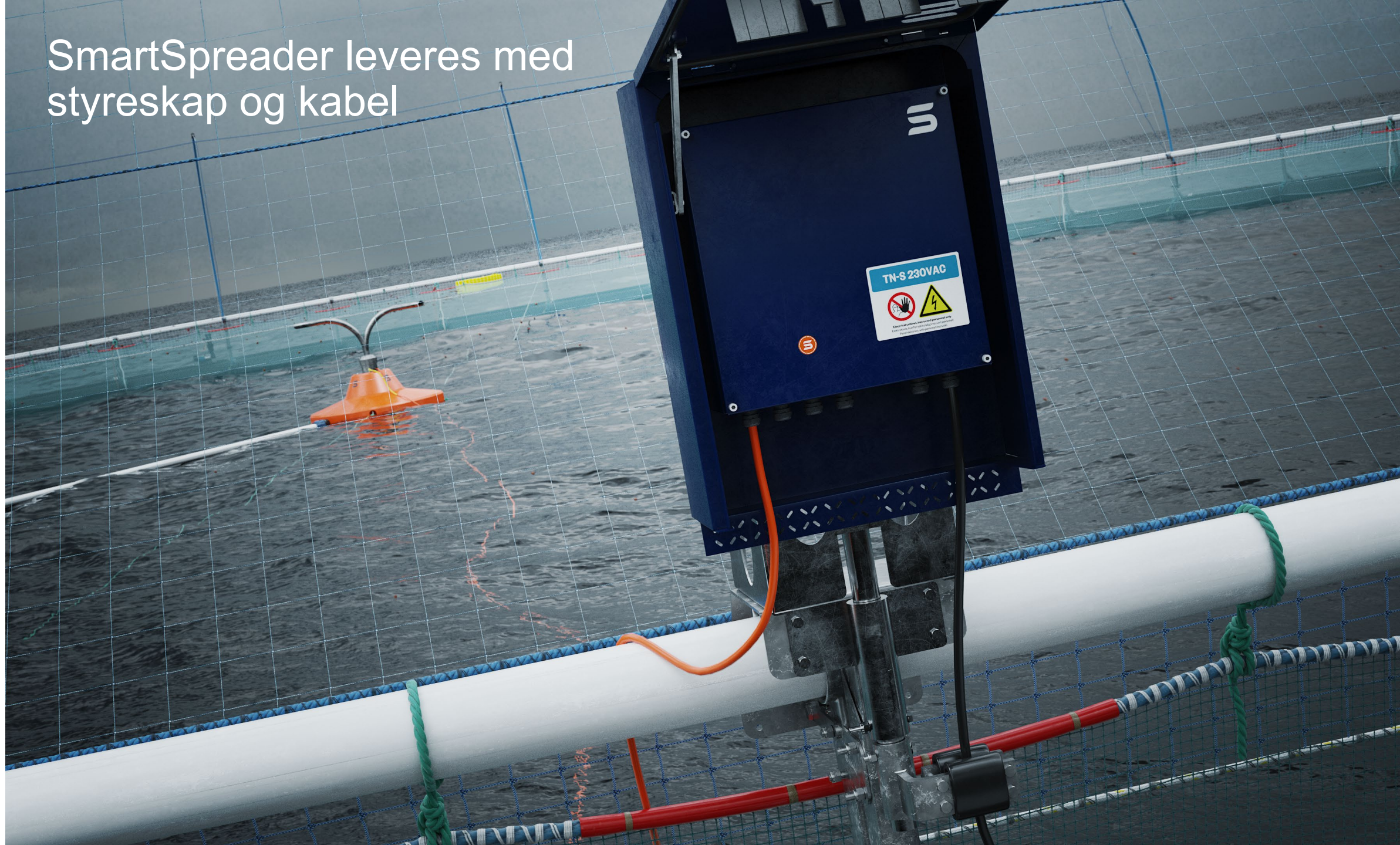
Tidlige prototyper







SmartSpreader leveres med styreskap og kabel





Styring fra FeedStation 2.0

- Styring av spreder i manuell modus
- Styring av spreder i auto modus
- Styring fra fôringspc, mobil og nettbrett
- Flytting og konfigurasjon av spreder i ny merd

All styring av sprederen foregår i FeedStation programvaren, full kontroll for fôringsoperatør i dei vanlige fôringsstyrings skjembildene.





Styring fra FeedStation 2.0

- Styring av spreder i manuell modus
- Styring av spreder i auto modus
- Styring fra fôringspc, mobil og nettbrett
- Flytting og konfigurasjon av spreder i ny merd

All styring av sprederen foregår i FeedStation programvaren, full kontroll for fôringsoperatør i dei vanlige fôringsstyrings skjembildene.

Manuell styring



Automatisk styring - oppsett

The screenshot displays the automatic control setup interface for a feeder. It shows fields for Name (S01), Unit (01), IP address (127.20.80.14), Spreader mode (Manuell/Syklisk), Minimum speed (60 rpm), Maximum speed (120 rpm), and Cycle time (10 s). A red box highlights the speed and cycle time settings.



SmartSpreader simulator i Scale World





Ressursbesparende?

Mindre mottrykk og lavere blåsehastigheter gir muligheter for energi og mikroplast besparelser.

Rett pickupspeed gir mindre knus

Samtidig blir spredningen blir bedre



SmartSpreader er leveringsklar

- Robust design - redusert behov for vedlikehold
- Meget høy stabilitet, selv i høy sjø og stor hastighet
- Gir mulighet for mye større og mer fleksibel spredning
- Potensiale for redusert drivstofforbruk og knus
- Grundig stresstestet i fabrikk og på sjø i drift over tidress
 - Kontinuerlig forbedret
 - Hver spreader testes i fabrikk før levering
- **Vi har mange enheter klare for levering, og enda flere under produksjon**



Potensiale for biologisk forbedring

Vi snakker om potensiale foreløpig. Dokumentasjon må komme under reelle driftsforhold i samarbeid med brukerne

MEN: Vi har sterk tro på at produktet kan forbedre biologisk og økonomisk fôrfaktor



TORSTEIN KRISTENSEN



Precision aquaculture



Precision feeding



Monitoring of water quality



Monitoring and control of fish health and growth



Automated light regulation

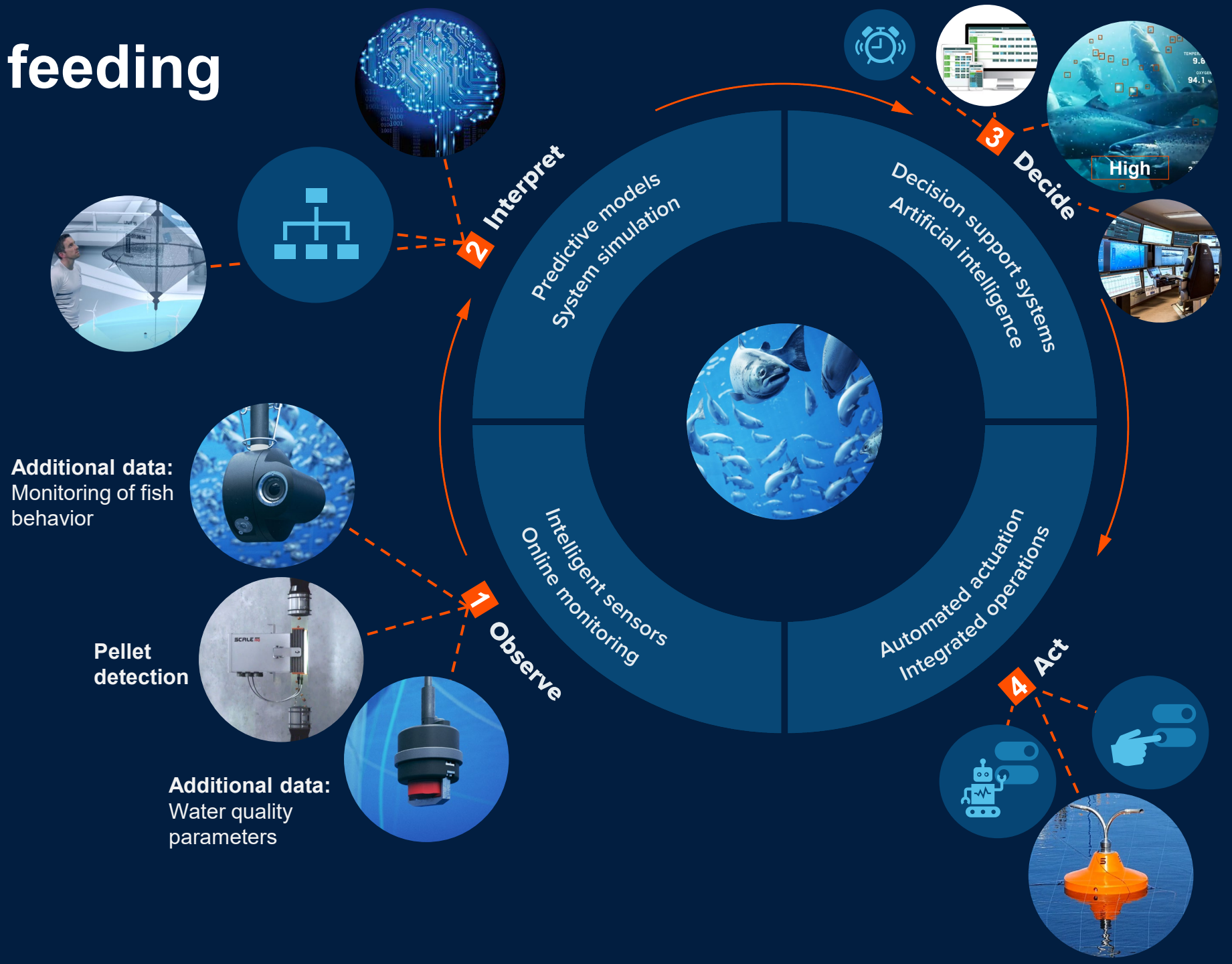


Cleaning





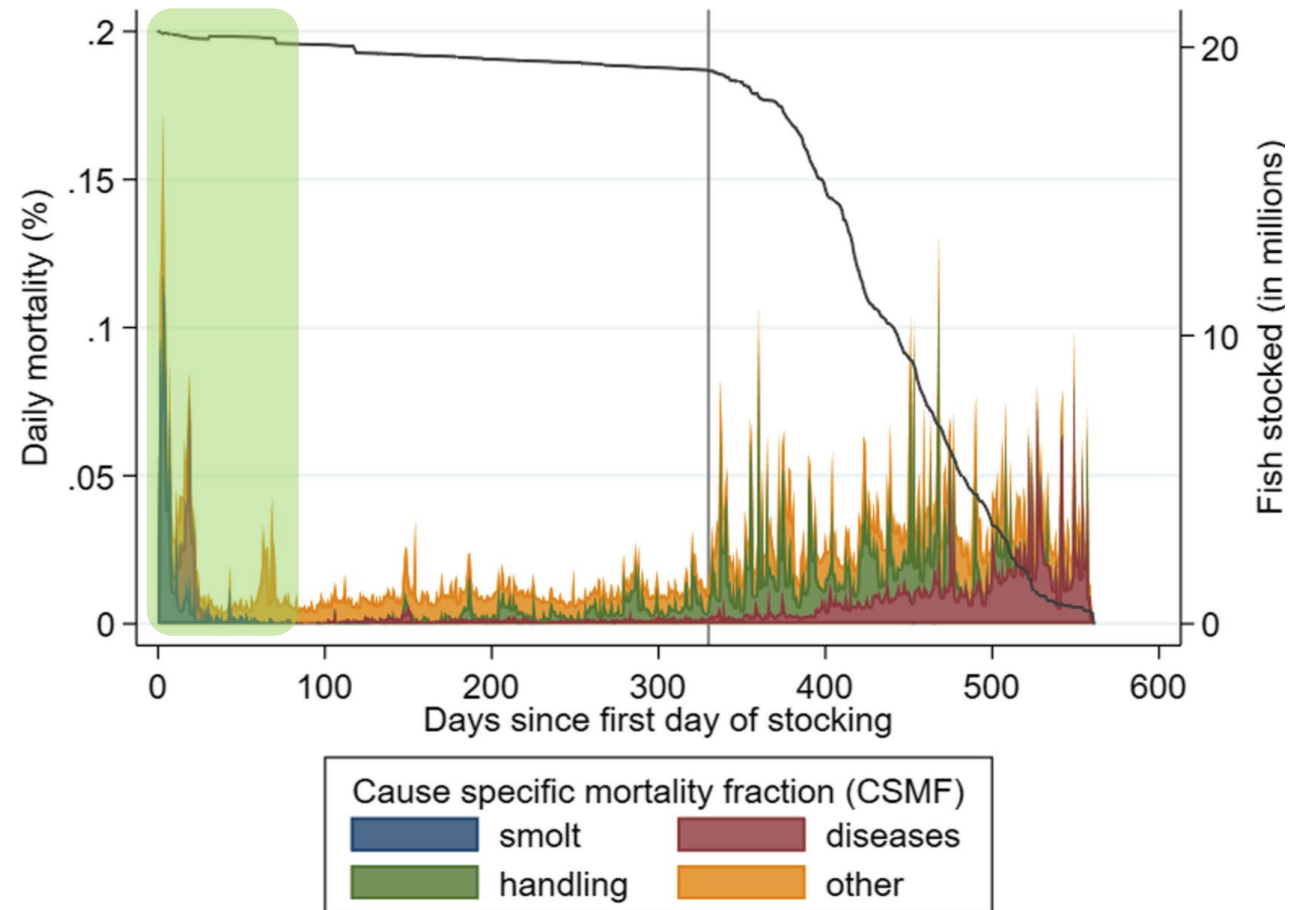
Precision feeding





Reduksjon av tidlig dødelighet og forbedret vekst gjennom å sikre alle individer optimal fôrtilgang?

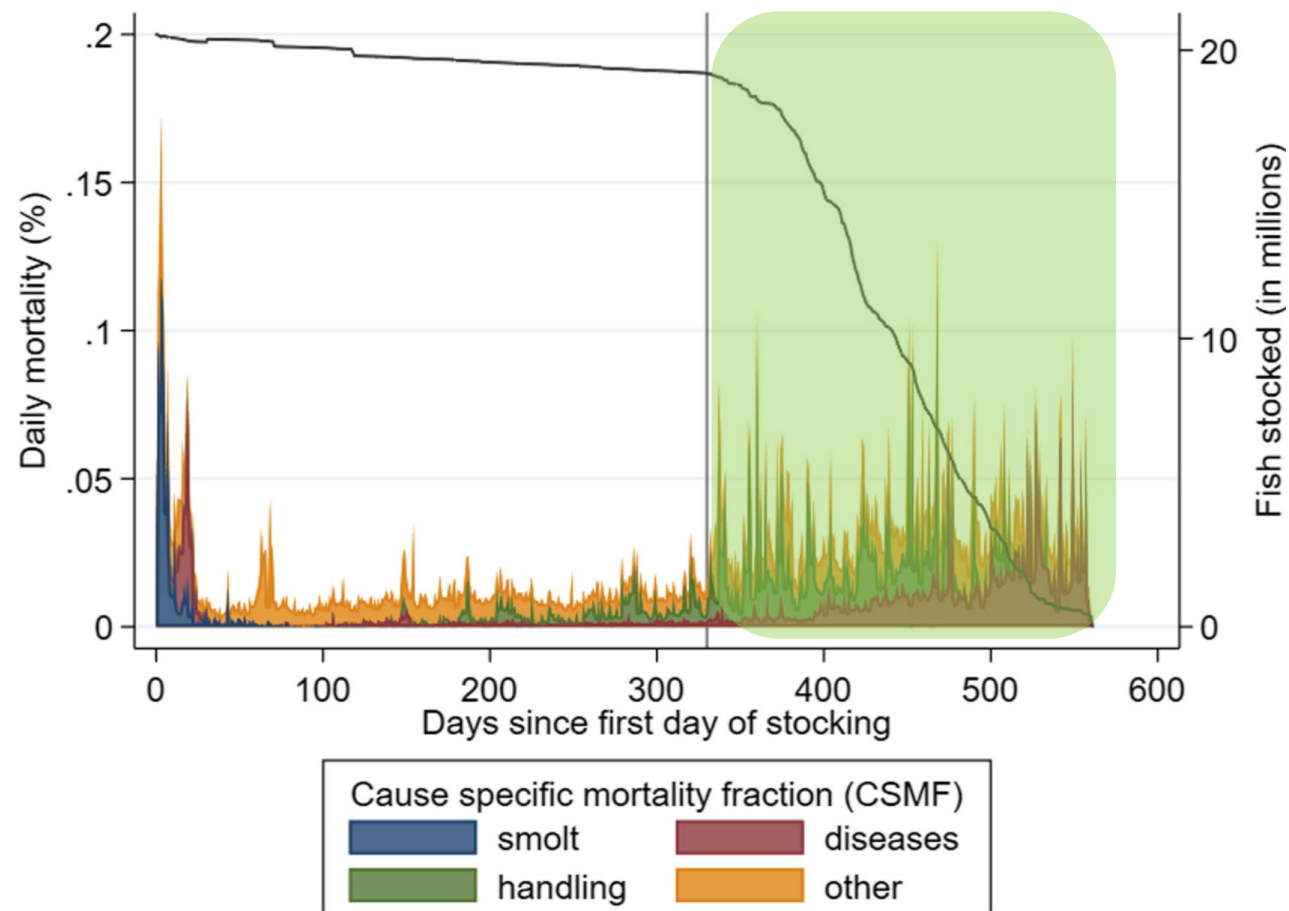
- Fortsatt høy dødelighet i perioden rett etter utsett
- Fokus på å «få gruppa i gang»
- *Her mener vi bedre spredning kan bidra!*





Kan man «vokse seg ut av» problemer mot slutten av en produksjonssyklus?

- Færre tapte fôringsmuligheter på grunn av vær og vind?
 - *Sektorspredning og lav kastelengde*
- Større utfôringskapasitet fram mot slakt
 - *Demonstrert hos pilotkunde*
- Mer konsentrerte måltider
 - *korte daglengder, mer fôr ut*
 - *Konsentrert første måltid*

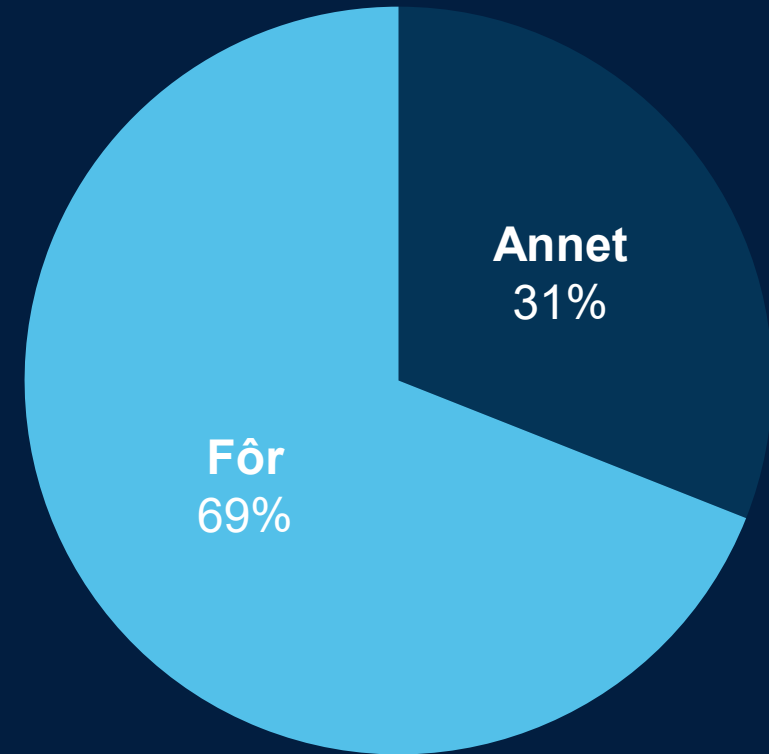




Økt bærekraft i akvakultur – Hvordan kan dette produktet bidra?

CO₂ utslipp: Fôr

- Fiskefôr er den viktigste bidragsyteren til CO₂-utslipp i laksenæringen
- Effektivitet i å konvertere fôr til mat har en enorm innvirkning på CO₂-fotavtrykket
- Redusert energiforbruk sammenlignet med dagens løsning



Hognes et al., 2021

Teknologien må forbedre den biologiske ytelsen ved å forbedre fôrfaktor og redusere dødeligheten

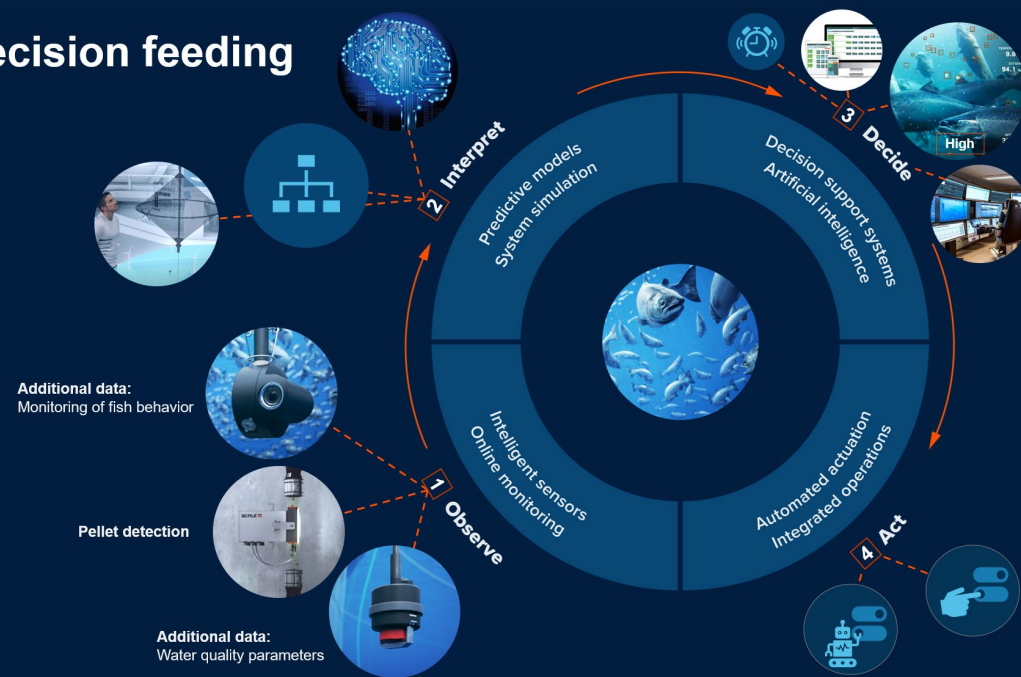
Det er den mest effektive måten å redusere CO₂-avtrykket i havbruk på!



Bedre biologi = bedre økonomi og bærekraft

- Bedre fôrspredning, større utfôringskapasitet og færre tapte fôringsmuligheter er en del av løsningen for å realisere fiskens potensiale
- Redusert støv og knus
 - *Tredjeparts dokumentasjon kommer ila. 2022*
- Redusert fôrspill
 - *Gjennom samspill med andre komponenter*

Precision feeding





Hvorfor velge SmartSpreader™

- Fôring uansett værforhold
- Sprer fôret der fisken er
- Redusert knus
- Redusert energiforbruk

KONTAKT OSS

sales@scaleaq.com



The logo for ScaleAQ, featuring the word "SCALE" in white and "AQ" in orange, with a horizontal bar above the "Q".

SCALE AQ

WE ARE AQUACULTURE

KONTAKT OSS

sales@scaleaq.com